

# EM200

## 称重显示控制器

EM200是工业级称重显示控制器，40mm称重字高显示，具有白色可调背光，在不同照明条件下都能显示清晰的称重结果；显示器上直观的图标提供了丰富的操作状态指示，全新核心算法和优化的A/D转换方案，称重更加快速、精准；常用的通讯接口，提供多种应用功能和特定应用的打印模板，可以为客户提供交易记录。可应用于平台秤，台秤等。



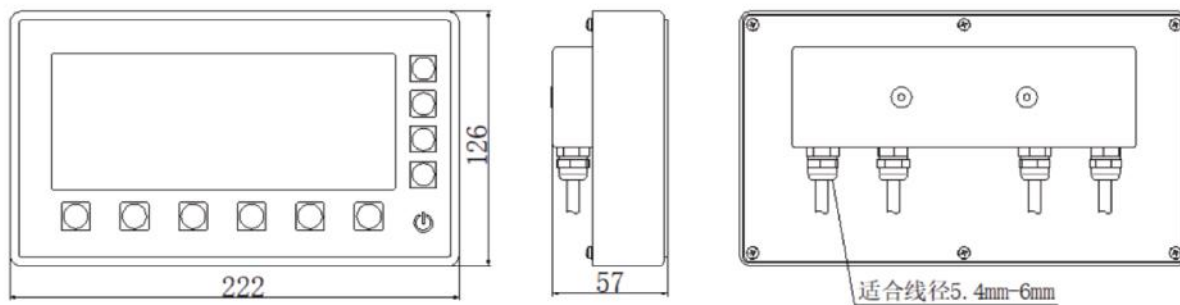
### 功能特点

- 大屏显示**
  - 40mm称重字高显示器
- 菜单配置**
  - 手机APP蓝牙配置
- 可靠的性能**
  - 防尘结构适合恶劣环境
- 通讯接口**
  - 标配2路RS232（隔离）
  - 选配 DIO 2进4出
  - 选配报警灯
- 灵活的应用**
  - 基本称重、检重、计数、累加、动物称重



### 安装尺寸

单位：mm



## 技术参数

产品型号	EM200
交流电压	100-240VAC / 49-60HZ
电池容量※	5000mAh
使用温度 (°C)	-20 ~ +60
显示屏	TN段码液晶、40mm称重字高重量显示、具有白色背光
最大检定分度数 (e)	4000
最大显示分度数 (d)	100000
传感器数量	最多4个350欧姆称重传感器
称重传感器激励电压	5VDC
最小灵敏度	1 $\mu$ V/e
准确度等级	III 级
按键功能	11键按键
通讯协议	命令输出、连续输出、打印
标定功能	砝码标定、远程标定
量 程	1-500,000kg (默认60)
分 度 值	0.001/0.002/0.005
	0.01/0.02/0.05 (默认0.01)
	0.1/0.2/0.5
	1/2/5
	10/20/50
串 口	2路RS232 (隔离)
波 特 率	1200, 2400, 4800, 9600 (默认), 19200, 38400, 57600, 115200
DIO接口※	2路输入 (光耦隔离) / 4路输出 (继电器触点)
材 质	铝合金、不锈钢
固定方式	通过可调角度的安装支架安装到墙面、桌面或立柱上
基本应用	可用于基本称重、检重、计数、累加、动物称重等

注：表中带※标识为可选配件，客户需另行采购。