

EM310 防爆显示器

EM310防爆显示器是作为远距离电子显示而设计的，使用高亮度LED单色显示屏，可与各种具有通讯接口的显示仪表连接，完成异地危险区域的称量数据同步显示，具有双向通讯功能，可实现显示仪表的远程控制，可选配四个控制按键，用于屏幕显示菜单配置。



功能特点

可选材质

- 多种材质可选，满足不同现场需求

大屏显示

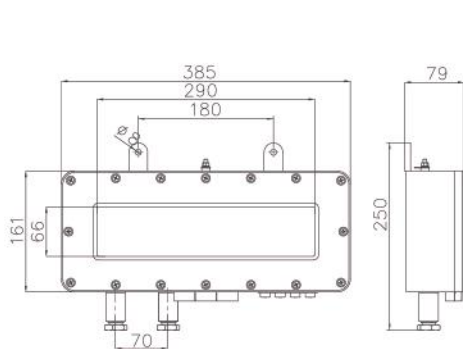
- 内置字库芯片，可显示中文、英文、数字
- 高亮度显示，适用于强光和光线不足的场所
- 支持单行、双行显示，同步显示和异步显示
- 兼容主流称重仪表数据格式，托利多、耀华、柯力，可做为仪表的第二显示

通讯丰富

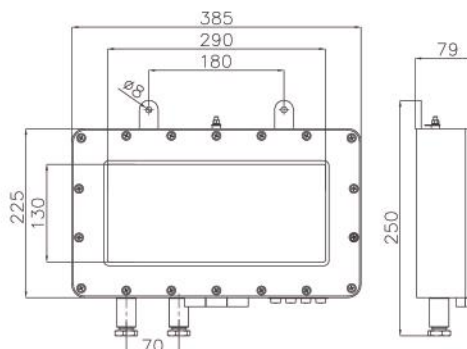
- 支持RS232, RS485, LAN



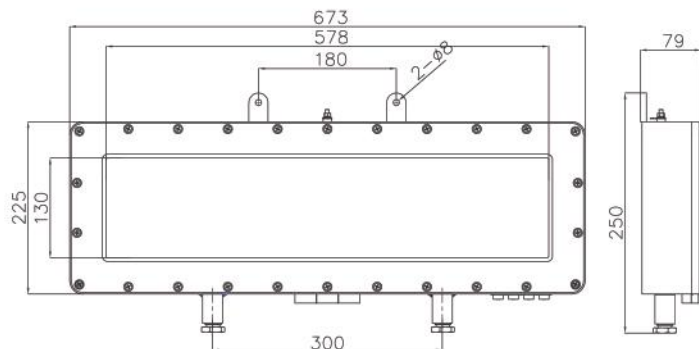
安装尺寸



EM310-0



EM310-1



EM310-2

技术参数

型 号	EM310-0	EM310-1	EM310-2
外形尺寸 (mm)	385x161x77	385x225x77	673x225x77
视窗口尺寸 (mm)	290x66	290x130	578x130
视窗玻璃尺寸(mm)	310x86x8	310x150x10	598x130x12
重 量 (Kg)	9.8	12.5	20
防爆标志	Ex db IIB T6 Gb; Ex tb IIIC T80°C Db		
材 质	Q235A、304、316L		
防护等级	IP68 (2m/2h)		
环境温度	-40°C ~ 60°C		
储存温度	-20°C ~ 40°C		
供电方式	24V/220VAC		
开盖形式	铰链 (选配)		
按钮形式	顶杆式 (选配)		
出线口规格	G1/2"、M20X1.5、G3/4"、M25X1.5螺母座 (选配)		
出线口数量	2		
通 讯 口	USB, RS232, RS485, RJ45		
显示字符数量	可显示4个汉字或9个数字符号	可显示8个汉字或18个数字符号	可显示18个汉字或36个数字符号