



主要特点:

- 材质: 合金钢, 不锈钢可选
- 量程范围: 100kg 到10t
- 认证OIML R60, NTEP HB44, CE and RoHS
- 密封等级: IP67, IP68
- 适合小地磅, 医疗床称重及其他电子称重平台。
- 高精度可达到OIML R60 C5 及高可靠性。

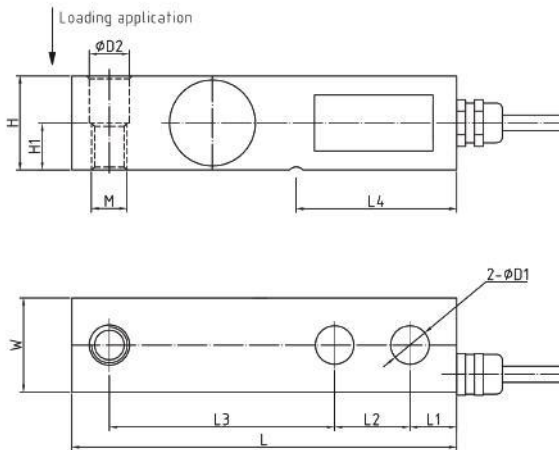


产品描述:

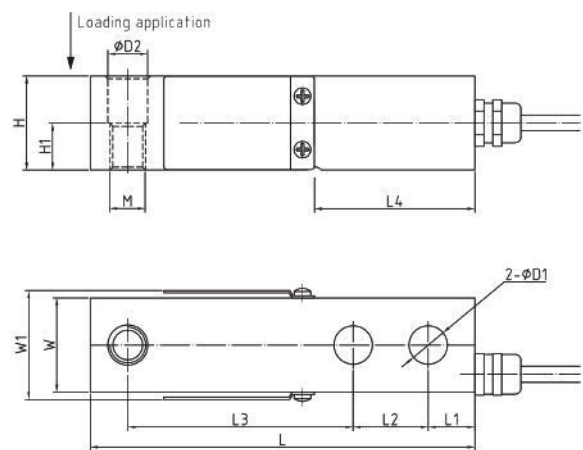
B510系列称重传感器是一款经典设计的高精度的单悬臂梁结构的传感器, 量程范围广。全合金钢材质或不锈钢, 全焊接密封工艺确保了高密封性能, 能够在严酷的工业环境下正常工作。B510系列传感器通过一端两个通孔用螺栓牢固的锁紧, 另一端通过可自我垂直复位的支脚受力。

尺寸 (mm&inch):

Capacity: 0.5t-10t / 1klb-20klb



Capacity: 50kg-250kg / 100lb-500lb



Rated Capacity	L	L1	L2	L3	L4	D1	D2	H	H1	W	W1	M
lb/inches												
100-500	5.12	0.62	1.00	3.00	2.13	0.51	0.53	1.25	0.62	1.25	1.45	1/2-20 UNF-2B
1,000-4,000, 5,000SE	5.12	0.62	1.00	3.00	2.13	0.51	0.53	1.25	0.62	1.25	-	1/2-20 UNF-2B
5,000-10,000	6.75	0.75	1.50	3.75	3.04	0.77	0.81	1.50	0.87	1.50	-	3/4-16 UNF-2B
15,000-20,000	8.75	1.00	2.00	4.75	4.00	1.03	1.03	2.00	1.00	2.00	-	1-14 UNS-2B
kg/mm												
50-250	130.0	15.8	25.4	76.2	54.2	13.0	13.5	31.8	15.8	31.8	36.8	M12x1.75
500-2,000	130.0	15.8	25.4	76.2	54.2	13.0	13.5	31.8	15.8	31.8	-	M12x1.75
3,000-5,000	171.5	19.1	38.1	95.3	77.2	19.5	20.6	38.1	22.0	38.1	-	M18x1.50
7,500-10,000	222.3	25.4	50.8	120.7	101.6	26.0	26.0	50.8	25.4	50.8	-	M24x2.00

B510系列 称重传感器技术指标

参数	单位	技术指标		
型号		B510A / B510S		
最大秤量 (E_{max})	lb / klb	100; 250; 500 / 1; 2.5; 4; 5SE ⁴⁾ ; 5; 10; 15; 20		
	kg / t	50; 100; 250 / 0.5; 1; 2; 3; 5; 7.5; 10		
准确度等级 ¹⁾²⁾		C3	C5	
最小静载荷	lb / kg	0		
灵敏度输出	mV/V	3.0 ± 0.003		
零点载荷输出	% of E_{max}	± 1		
重复性误差	% of AL ³⁾	< ± 0.010	< ± 0.006	
蠕变; 30 min	% of AL	< ± 0.017	< ± 0.010	
最小净负荷输出恢复值 (DR); 30 min	% of AL	< ± 0.017	< ± 0.010	
温度影响	最小净负荷输出	% of $E_{max}/^{\circ}C$	< ± 0.0020	< ± 0.0014
	灵敏度输出 ²⁾	% of AL/ $^{\circ}C$	< ± 0.0012	< ± 0.0007
温度范围	补偿范围	$^{\circ}C(^{\circ}F)$	-10 to +40 [-14 to +104]	
	操作范围		-40 to +65 [-40 to +149]	
	安全存储温度		-40 to +80 [-40 to +176]	
激励电压	推荐范围	V AC/DC	5 ~ 15	
	最大允许		15	
终端阻抗	输入电阻	Ω	384 ± 5	
	输出电阻		350 ± 3	
绝缘阻抗 @50VDC	M Ω	> 5000		
防爆电压	V AC	> 500		
密封型式 / IP 等级		Cap. ≤250kg/500lb: 硅胶密封 / IP66		
		Cap. ≥500kg/1klb: 激光焊接 / IP68 IP69k		
载荷限制	安全载荷	% of E_{max}	140	
	极限载荷		200	
材质	弹性体		合金钢镀镍 / 不锈钢电解抛光	
	电缆线		Φ5.4; 4-wire; PVC	
电缆线长度		m	Cap. ≤2000kg/5000lb SE: 3.0	
			Cap. ≥3000kg/5000lb: 5.0	
重量; 名义值		kg	≤2t/5Klb SE	3t/5Klb-5t/10Klb
			1.0	1.8
疲劳寿命		次 @ E_{max}	> 1,000,000	
最大形变量; 名义值		mm	< 1.0	
大气压力对零点的影响		Vmin/kPa	< 1.0	
安装螺栓	尺寸 / 等级	N.m(ft-lb)	M12 (1/2-20UNF)	M18 (3/4-16UNF)
	推荐力矩		98(70)	275(200)
			M24 (1-14UNS)	700(500)

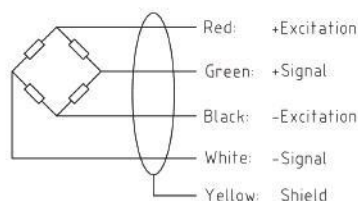
注:

¹⁾ 该误差综合了非线性误差和滞后误差

²⁾ 根据OIML R60 and NIST HB44, 考虑了综合误差与灵敏度温度影响后的总的影响量

³⁾ AL = 施加载荷

Cable Colour Code: (4-wire circuit)



Shield connected to load cell body

可互换产品:

制造商	型号
Vishay Sensortronics	65023A
Vishay Celtron	SQB
Vishay TedeA-Huntleigh	3411
Zemic	H8C