



主要特点:

- 材质: 不锈钢 (公制螺纹)
- 量程范围: 200kg to 5t
- 认证OIML R60, NTEP HB44, CPA, CE and RoHS
- 密封等级: IP66 / IP68
- 适合各类过程称重的料罐秤及各类测力设备
- 高精度可达到OIML R60 C5及高可靠性



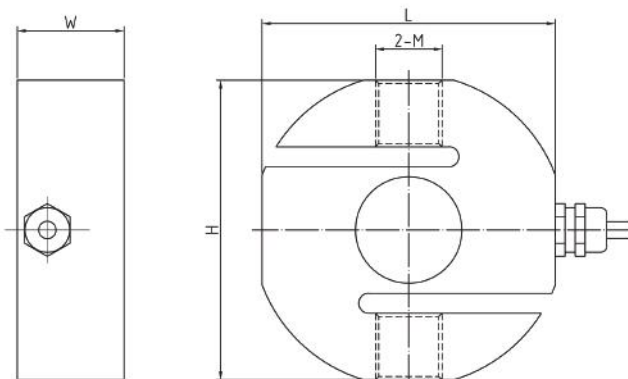
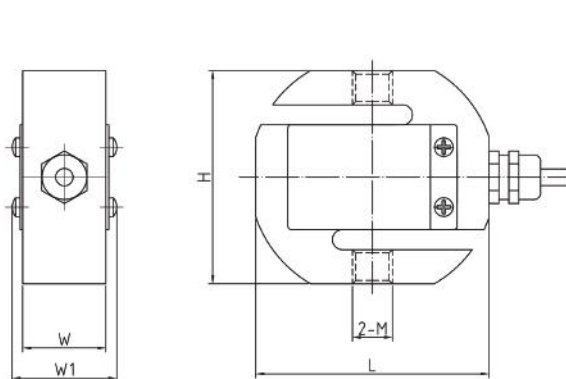
产品描述:

S530 是一款圆形拉压两用的传感器, 全激光焊接密封, 可以在极端严酷的工况下运行, 量程范围宽, 200kg to 5t.

尺寸 (mm&inch):

Capacity: 200kg-1,000kg

Capacity: 2,000kg-5,000kg



Rated Capacity	L	H	W	W1	M
kg/mm					
200-500	70.0	64.0	20.0	26.0	M12×1.75
1,000	70.0	64.0	25.0	31.0	M12×1.75
2,000-5,000	88.0	90.0	32.0	-	M20×2.5

Cable Colour Code

Red	+Excitation
Black	-Excitation
Green	+Signal
White	-Signal
Yellow	Shield

Shield connected to load cell body

S530S系列 称重传感器技术指标

参数	单位	技术指标		
型号		S530S		
最大秤量 (E _{max})	kg / t	200; 300; 500;1000 / 2; 3; 5		
准确度等级 ¹⁾²⁾		C3	C5	
最小静载荷	kg	0		
灵敏度输出	mV/V	2.0 ± 0.002		
零点载荷输出	% of E _{max}	± 1		
重复性误差	% of AL ³⁾	< ± 0.010	< ± 0.006	
蠕变; 30 min	% of AL	< ± 0.017	< ± 0.010	
最小净负荷输出恢复值 (DR); 30 min	% of AL	< ± 0.017	< ± 0.010	
温度影响	最小净负荷输出	% of E _{max} /°C	< ± 0.0020	< ± 0.0014
	灵敏度输出 ²⁾	% of AL/°C	< ± 0.0012	< ± 0.0007
温度范围	补偿范围	°C(°F)	-10 to +40 [+14 to +104]	
	操作范围		-40 to +65 [-40 to +149]	
	安全存储温度		-40 to +80 [-40 to +176]	
激励电压	推荐范围	V AC/DC	5 ~ 15	
	最大允许		15	
终端阻抗	输入电阻	Ω	384 ± 5	
	输出电阻		350 ± 3	
绝缘阻抗 @50VDC	MΩ	> 5000		
防爆电压	V AC	> 500		
密封型式 / IP 等级		Cap. ≤1000kg: 硅胶密封 / IP66		
		Cap. ≥2t: 激光焊接 / IP68 IP69K		
载荷限制	安全载荷	% of E _{max}	150	
	极限载荷		300	
材质	弹性体	不锈钢电解抛光		
	电缆线	Φ5.6; 4-wire; PVC		
电缆线长度	m	5.0		
重量; 名义值	kg	200-500kg	1000kg	2-5t
		0.6	0.8	1.4
疲劳寿命	次 @E _{max}	> 1,000,000		
最大形变量; 名义值	mm	< 0.5		
大气压力对零点的影响	Vmin/kPa	< 1.0		

注:

¹⁾ 该误差综合了非线性误差和滞后误差

²⁾ 根据OIML R60 and NIST HB44, 考虑了综合误差与灵敏度温度影响后的总的影响量

³⁾ AL = 施加载荷