



主要特点:

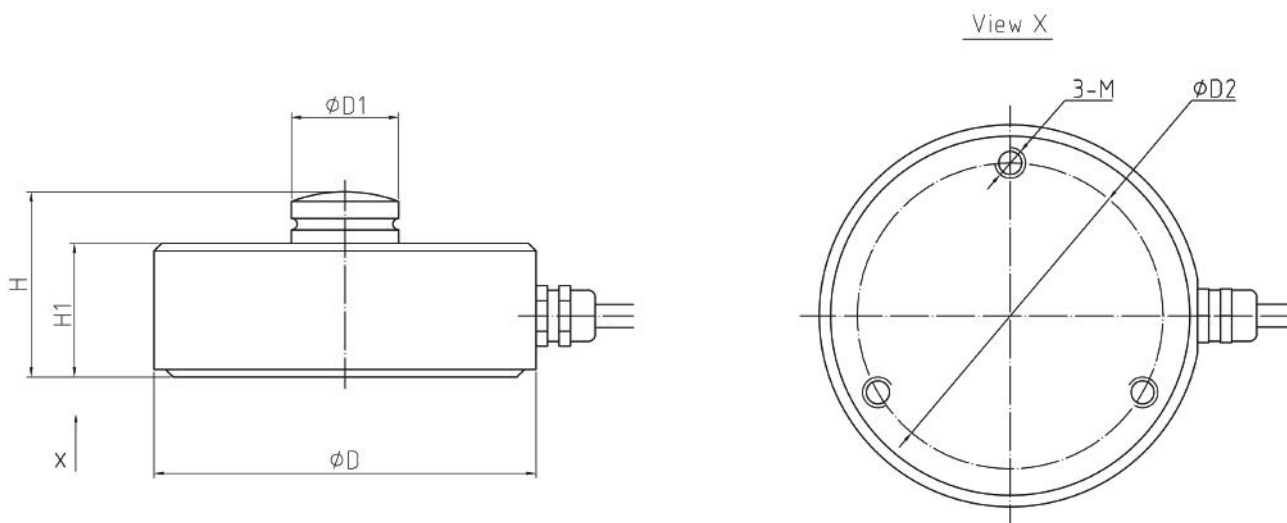
- 材质: 不锈钢
- 量程范围: 1t 到100t
- 认证OIML R60, NTEP HB44, CPA, CE and RoHS
- 密封等级: IP68, IP69K
- 适合各类过程称重的料罐秤
- 高精度可达到OIML R60 C5 及高可靠性



产品描述:

R510S 传感器是低矮压缩式传感器, 小巧紧凑精度高。广泛适用食品加工和化工行业。电解抛光表面能够使表面清洗容易, 是就地清洗和消毒称重场合的理想传感器。全不锈钢材质, 全激光焊接密封。同时, 它设计具有中间带弧度顶点的顶杆, 能够垂直方向受力, 使得测力更精确。

尺寸 (mm&inch):



Rated Capacity	ϕD	$\phi D1$	$\phi D2$	H	H1	M
t/mm						
1t-10t	82	22	65	44	32	M6×1.0
15t-20t	100	28	80	48.5	35	M8×1.25
30t	126	35	-	54	40	-
50t-100t	165	60	-	80	60	-

R510S系列 称重传感器技术指标

参数	单位	技术指标				
型号		R510S				
最大秤量 (E_{max})	t	1 / 2.5 / 5 / 10 / 15 / 20 / 30 / 50 / 100				
准确度等级 ¹⁾²⁾		C3		C5		
最小静载荷	kg	0				
灵敏度输出	mV/V	2.0 ± 0.004				
零点载荷输出	% of E_{max}	± 1				
重复性误差	% of AL ³⁾	< ± 0.010		< ± 0.006		
蠕变; 30 min	% of AL	< ± 0.017		< ± 0.010		
最小净负荷输出恢复值 (DR); 30 min	% of AL	< ± 0.017		< ± 0.010		
温度影响	最小净负荷输出	% of $E_{max}/^{\circ}C$	< ± 0.0018		< ± 0.0014	
	灵敏度输出 ²⁾	% of AL/ $^{\circ}C$	< ± 0.0012		< ± 0.0007	
温度范围	补偿范围	$^{\circ}C(^{\circ}F)$	-10 to +40 [+14 to +104]			
	操作范围		-40 to +65 [-40 to +149]			
	安全存储温度		-40 to +80 [-40 to +176]			
激励电压	推荐范围	V AC/DC	5 ~ 15			
	最大允许		15			
终端阻抗	输入电阻	Ω	766 ± 10			
	输出电阻		700 ± 3			
绝缘阻抗 @50VDC		M Ω	> 5000			
防爆电压		V AC	> 500			
密封型式 / IP 等级			激光焊接 / IP68 IP69k			
载荷限制	安全载荷	% of E_{max}	150			
	极限载荷		300			
材质	弹性体		不锈钢电解抛光			
	应变片		常规PEEK			
	电缆线		Φ6; 4-wire; PVC			
电缆线长度	m		1-10t		15-100t	
			6.0		12.0	
重量; 名义值	kg		1-10t	15-20t	30t	50-100t
			1.5	2.0	3.5	7.0
疲劳寿命		次 @ E_{max}	> 1,000,000			
最大形变量; 名义值		mm	< 0.5			
大气压力对零点的影响		Vmin/kPa	< 1.0			

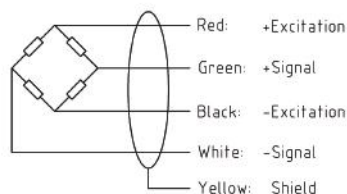
注:

¹⁾ 该误差综合了非线性误差和滞后误差

²⁾ 根据OIML R60 and NIST HB44, 考虑了综合误差与灵敏度温度影响后的总的影响量

³⁾ AL = 施加载荷

Cable Colour Code: (4-wire circuit)



Shield connected to load cell body