



主要特点:

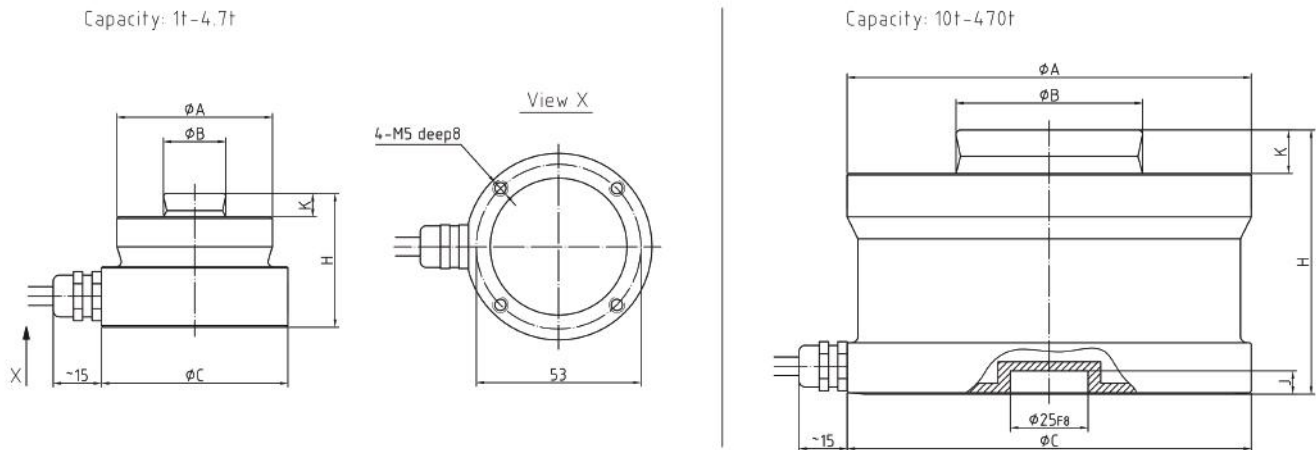
- 材质: 不锈钢
- 量程范围: 1t 到470t
- 认证OIML R60, NTEP HB44, CPA, CE and RoHS
- 密封等级: IP68
- 适合汽车衡及大量程料罐秤。
- 高精度可达到OIML R60 C3 及高可靠性。



产品描述:

R520S 传感器是压式传感器, 量程范围大, 量程范围从1吨 到470吨。广泛适用于汽车衡和重型过程称重工业行业。电解抛光表面能够使表面清洗容易, 是就地清洗和消毒称重场合的理想传感器。全不锈钢材质, 全激光焊接密封。同时, 它设计具有中间带弧度顶点的顶杆, 能够垂直方向受力, 使得测力更精确。

尺寸 (mm&inch):



| Rated Capacity | 1t | 2.2t | 4.7t | 10t | 15t | 22t | 33t | 47t | 68t | 100t | 150t | 220t | 330t | 470t |
|----------------|-----|------|------|-----|-----|-----|-----|-----|-----|------|------|------|------|------|
| t/mm | | | | | | | | | | | | | | |
| φA | 50 | 50 | 50 | 75 | 75 | 75 | 95 | 130 | 130 | 150 | 150 | 225 | 225 | 270 |
| φB | 20 | 20 | 20 | 30 | 30 | 30 | 40 | 60 | 60 | 70 | 70 | 100 | 100 | 100 |
| φC | 60 | 60 | 60 | 75 | 75 | 75 | 95 | 130 | 130 | 150 | 150 | 225 | 225 | 270 |
| H | 43 | 43 | 43 | 50 | 50 | 50 | 65 | 75 | 85 | 90 | 100 | 130 | 145 | 170 |
| J | - | - | - | 7 | 7 | 7 | 7 | 7 | 7 | 7 | 7 | 10 | 10 | 10 |
| K | 7.5 | 7.5 | 7.5 | 6.5 | 6.5 | 6.5 | 10 | 14 | 14 | 16 | 16 | 24 | 24 | 28 |

R520S系列 称重传感器技术指标

| 参数 | 单位 | 技术指标 | | | | | |
|--------------------------|--------------------------|---------------------------|--------------------------|--------------|---------|----------|----------|
| 型号 | | R520S | | | | | |
| 最大秤量 (E _{max}) | t | 1t ... 470t | | | | | |
| 最小静载荷 | kg | 0 | | | | | |
| 灵敏度输出 | mV/V | 2.85 ± 0.2% | | | | | |
| 零点载荷输出 | % of E _{max} | ± 1 | | | | | |
| 重复性误差 | % of AL ³⁾ | < ± 0.03 | | | | | |
| 蠕变; 30 min | % of AL | < ± 0.02 | | | | | |
| 最小净负荷输出恢复值 (DR); 30 min | % of AL | < ± 0.02 | | | | | |
| 温度影响 | 最小净负荷输出 | % of E _{max} /°C | < ± 0.002 | | | | |
| | 灵敏度输出 ²⁾ | % of AL/°C | < ± 0.002 | | | | |
| 温度范围 | 补偿范围 | °C(°F) | -10 to +40 [-14 to +104] | | | | |
| | 操作范围 | | -40 to +65 [-40 to +149] | | | | |
| | 安全存储温度 | | -40 to +80 [-40 to +176] | | | | |
| 激励电压 | 推荐范围 | V AC/DC | 5 ~ 30 | | | | |
| | 最大允许 | | 60 | | | | |
| 终端阻抗 | 输入电阻 | Ω | 4400 ± 50 | | | | |
| | 输出电阻 | | 4010 ± 10 | | | | |
| 绝缘阻抗 @50VDC | MΩ | > 5000 | | | | | |
| 防爆电压 | V AC | > 500 | | | | | |
| 密封型式 / IP 等级 | | 激光焊接 / IP68 | | | | | |
| 载荷限制 | 安全载荷 | % of E _{max} | 150 | | | | |
| | 极限载荷 | | 200 | | | | |
| 材质 | 弹性体 | | 不锈钢 | | | | |
| | 电缆线 | | Φ6; 4-wire; PVC | | | | |
| 电缆线长度 | m | 1t ... 4.7t | 10t ... 33t | 47t ... 470t | | | |
| | | 6 | 12 | 16 | | | |
| 重量; 名义值 | kg | 1t-4.7t | 10t-22t | 33t | 47t-68t | 100-150t | 220-470t |
| | | 0.7 | 1.3 | 2.1 | 4.6 | 8.0 | |
| 疲劳寿命 | cycles @E _{max} | > 1,000,000 | | | | | |
| 最大形变量; 名义值 | mm | < 1.0 | | | | | |

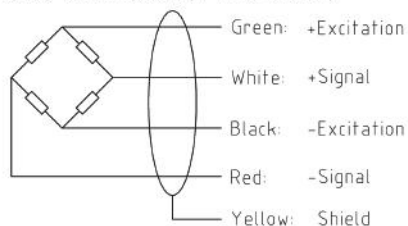
注:

¹⁾ 该误差综合了非线性误差和滞后误差

²⁾ 根据OIML R60 and NIST HB44, 考虑了综合误差与灵敏度温度影响后的总的影响量

³⁾ AL = 施加载荷

Cable Colour Code: (4-wire circuit)



Shield connected to load cell body