



主要特点:

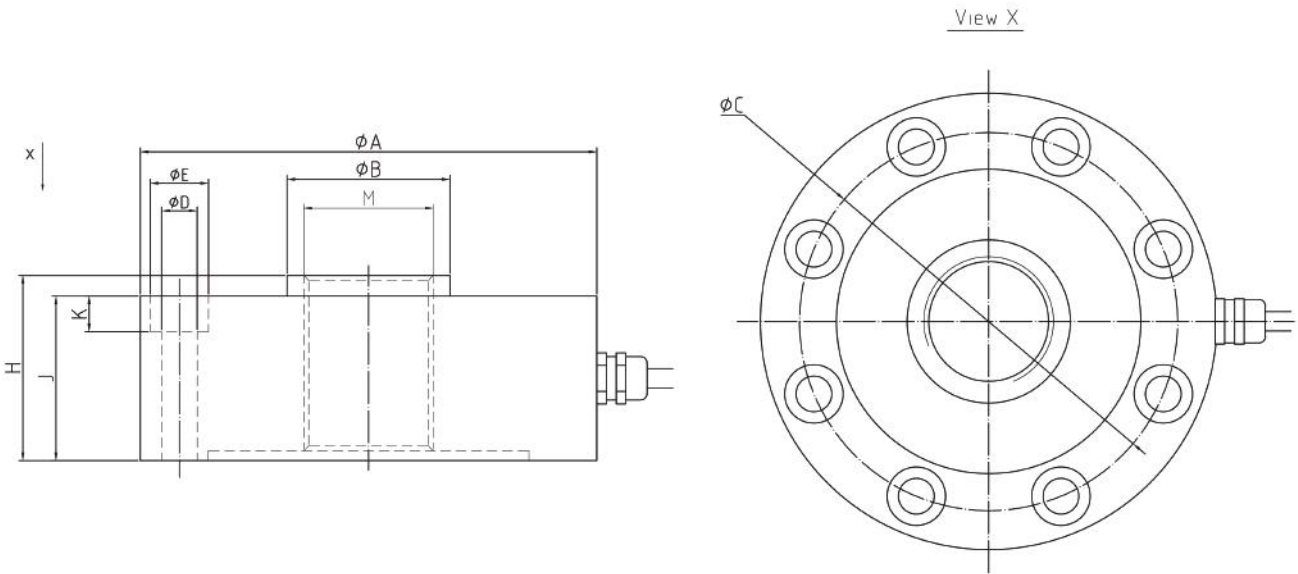
- 材质: 不锈钢
- 量程范围: 1t~50t
- 测试标准: ISO 376
- 密封等级: IP68
- 适合各类测力设备和安全过载控制。
- 高精度ISO 376 级别 0.5, 1 和 2及高可靠性。



产品描述:

R530S 具有多力臂设计能够在有侧向偏载力情况，仍难能获得高的精度。这种巧妙设计及结构能够能在大范围进行测试及测力，其既可以单个使用完成测控功能，也可以在生产线中和相关设备集成在一起完成测力测控功能。测力范围广，量程从1t 到50t。R530S既可以拉式使用也可以压式使用，焊接密封和100万次疲劳测试确保该传感器的长期稳定性和持久性。

尺寸 (mm&inch):



Rated Capacity	φA	φB	φC	φD	φE	H	J	K	M
t/mm									
1t-5t	110	35	95	7	11	47	42	10	M24×1.0
10t-30t	141	50.4	116.8	11	18	57.2	50.8	11	M40×1.5
50t	182	63	150	17	26	57.5	51	22	M50×3.0

R530S系列 称重传感器技术指标

参数	单位	技术指标	
型号		R530S	
最大秤量 (E _{max})	t	1t / 2t / 3t / 5t / 10t / 20t / 30t / 50t	
最小静载荷	kg	0	
灵敏度输出	mV/V	3.0 ± 0.2%	
零点载荷输出	% of E _{max}	± 1	
重复性误差	% of AL ³⁾	< ± 0.02	
蠕变; 30 min	% of AL	< ± 0.02	
最小净负荷输出恢复值 (DR); 30 min	% of AL	< ± 0.02	
温度影响	最小净负荷输出	% of E _{max} /°C	< ± 0.002
	灵敏度输出 ²⁾	% of AL/°C	< ± 0.002
温度范围	补偿范围	°C(°F)	-10 to +40 [+14 to +104]
	操作范围		-40 to +65 [-40 to +149]
	安全存储温度		-40 to +80 [-40 to +176]
激励电压	推荐范围	V AC/DC	5 ~ 15
	最大允许		60
终端阻抗	输入电阻	Ω	766 ± 10
	输出电阻		700 ± 3
绝缘阻抗 @50VDC	MΩ	> 5000	
防爆电压	V AC	> 500	
密封型式 / IP 等级		激光焊接 / IP68	
载荷限制	安全载荷	% of E _{max}	150
	极限载荷		200
材质	弹性体	不锈钢电解抛光	
	电缆线	Φ6; 4-wire; PVC	
电缆线长度	m	1t ... 30t	50t
		6	12
重量; 名义值	kg	1t~5t	50t
		2.5	6.0
疲劳寿命	cycles @E _{max}	> 1,000,000	
最大形变量; 名义值	mm	< 1.0	

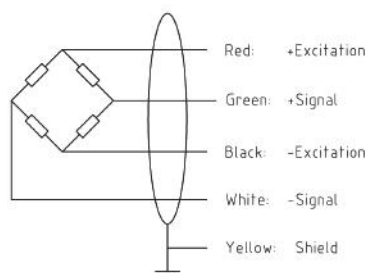
注:

¹⁾ 该误差综合了非线性误差和滞后误差

²⁾ 根据OIML R60 and NIST HB44, 考虑了综合误差与灵敏度温度影响后的总的的影响量

³⁾ AL = 施加载荷

Cable Colour Code: (4-wire circuit)



Shield connected to load cell body