



主要特点:

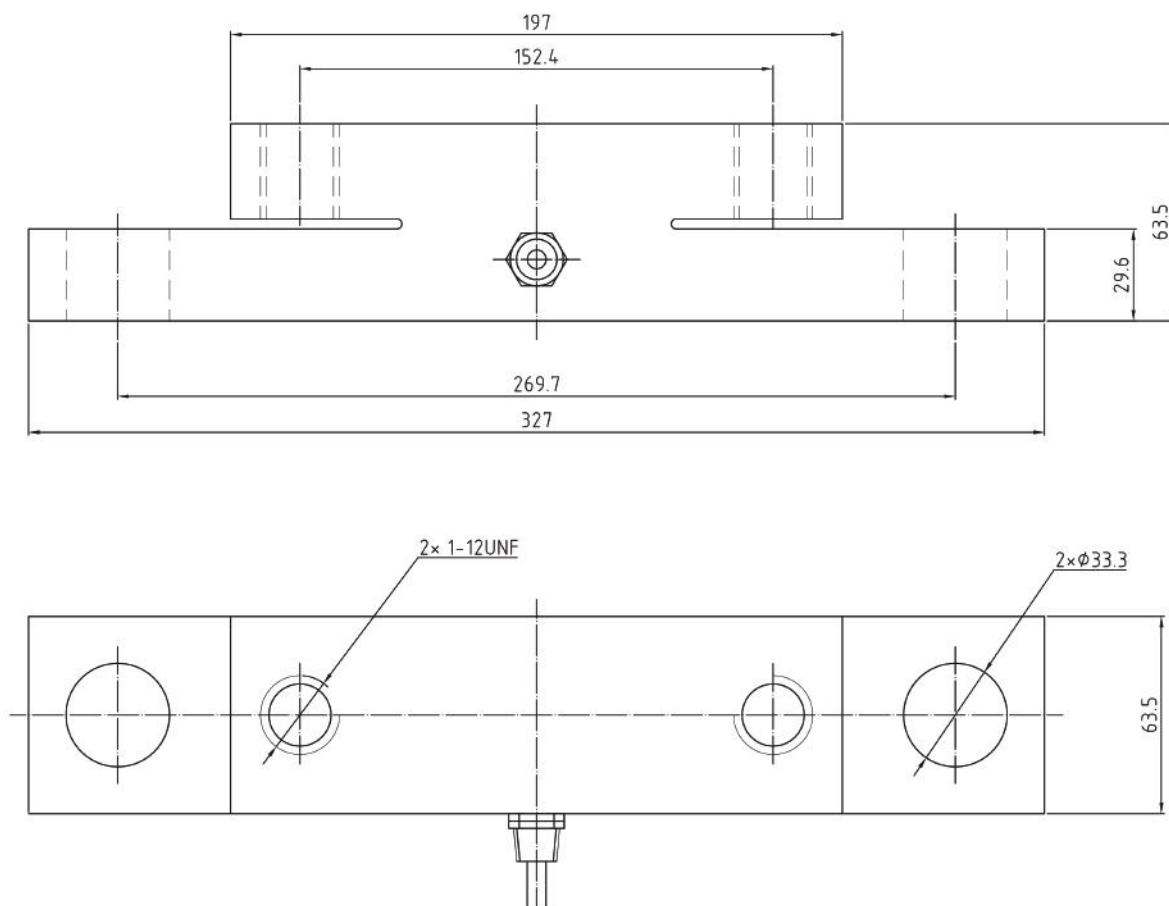
- 材质: 合金钢
- 量程范围: 15t
- 密封等级: IP68
- 适合车载称重系统及其他电子称重设备
- 高精度, 高可靠性



产品描述:

DB520A 一款比较矮的双剪切梁传感器, 特别设计给各种工业车辆和农用拖车称重系统, 一些重型卡车防过载安全作业。DB520A 具有低矮设计特点, 可以安装在各类车载系统上。一般情况下, 此类传感器安装在车辆地盘和上车架之间, 高度越小, 越安全。

尺寸 (mm&inch):



DB520A系列 称重传感器技术指标

参数	单位	技术指标	
型号		DB520A	
最大秤量 (E_{max})	t	15	
准确度等级 ¹⁾²⁾		0.1%	
最小静载荷	kg	0	
灵敏度输出	mV/V	1.125 ± 0.005	
零点载荷输出	% of E_{max}	± 1	
重复性误差	% of AL ³⁾	< ± 0.02	
蠕变; 30 min	% of AL	< ± 0.020	
最小净负荷输出恢复值 (DR); 30 min	% of AL	< ± 0.020	
温度影响	最小净负荷输出	% of $E_{max}/^{\circ}C$	< ± 0.002
	灵敏度输出 ²⁾	% of AL/ $^{\circ}C$	< ± 0.002
温度范围	补偿范围	$^{\circ}C(^{\circ}F)$	-10 to +40 [+14 to +104]
	操作范围		-40 to +65 [-40 to +149]
	安全存储温度		-40 to +80 [-40 to +176]
激励电压	推荐范围	V AC/DC	5 - 15
	最大允许		15
终端阻抗	输入电阻	Ω	384 ± 5
	输出电阻		350 ± 3
绝缘阻抗 @50VDC	M Ω		> 5000
防爆电压	V AC		> 500
密封型式 / IP 等级			激光焊接 / IP68
载荷限制	安全载荷	% of E_{max}	200
	极限载荷		300
材质	弹性体		合金钢镀镍
	电缆线		$\Phi 6$; 4-wire; PVC
电缆线长度	m		10.0
重量; 名义值	kg		7.0
疲劳寿命	次 @ E_{max}		> 1,000,000
最大形变量; 名义值	mm		< 0.5
大气压力对零点的影响	Vmin/kPa		< 1.0

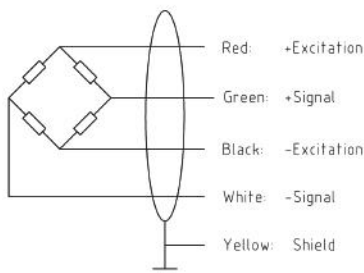
注:

¹⁾ 该误差综合了非线性误差和滞后误差

²⁾ 根据OIML R60 and NIST HB44, 考虑了综合误差与灵敏度温度影响后的总的的影响量

³⁾ AL = 施加载荷

Cable Colour Code: (4-wire circuit)



可互换产品:

制造商	型号
Flintec	SBT