



**主要特点:**

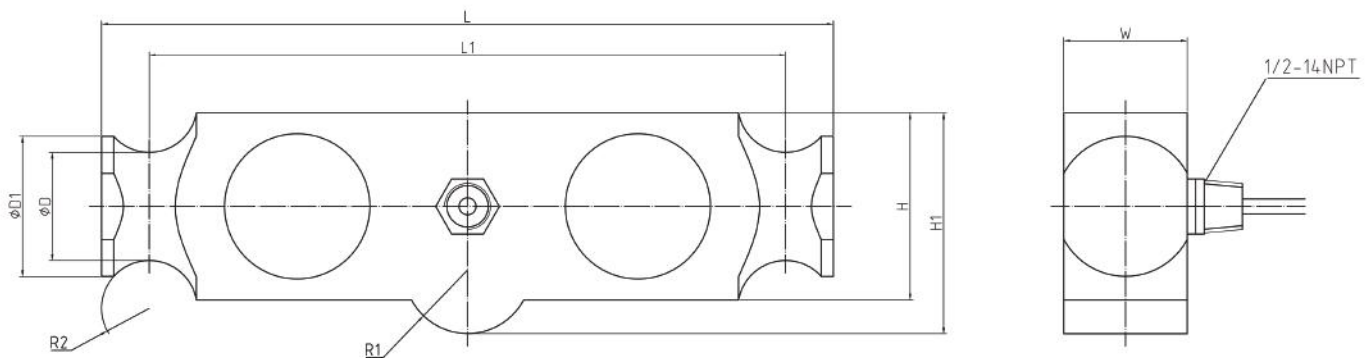
- 材质: 合金钢
- 量程范围: 25klb 到100klb
- 认证NTEP HB44, CE and RoHS
- 密封等级: IP68
- 适合汽车衡, 大量程料罐秤及其他电子称重设备。
- 高精度可达到NTEP III L 10000 及高可靠性。



**产品描述:**

DB940A 是双剪切梁结构传感器, 两端受力, 中间采用半圆弧形凸起结构作为可复位的支撑受力线, 力可以能够正确的加载过来。该传感器可以应用在汽车衡, 大型料罐秤和轨道衡上。设计两端利用连接环悬挂受力, 整体合金钢材质, 完全焊接密封确保良好的防水密封性能。

**尺寸 (mm&inch):**



Rated Capacity	L	L1	W	H	H1	φD	φD1	R1	R2
lb/inches									
25K-40K	8.25	7.24	1.94	2.44	2.97	1.63	2.00	0.50	0.50
50K-75K	11.50	10.00	1.94	2.94	3.47	1.70	2.20	1.00	0.75
100K	14.50	12.50	2.90	3.86	4.68	2.44	3.20	1.50	1.00

## DB940A系列 称重传感器技术指标

参数	单位	技术指标		
型号		DB940A		
最大秤量 (E <sub>max</sub> )	lbs	25K / 40K / 50K / 75K / 100K		
最小静载荷	lb	0		
灵敏度输出	mV/V	3.0 ± 0.1%		
零点载荷输出	% of E <sub>max</sub>	± 1		
重复性误差	% of AL <sup>3)</sup>	< ± 0.05		
蠕变; 30 min	% of AL	< ± 0.02		
最小净负荷输出恢复值 (DR); 30 min	% of AL	< ± 0.02		
温度影响	最小净负荷输出	% of E <sub>max</sub> /°C	< ± 0.002	
	灵敏度输出 <sup>2)</sup>	% of AL/°C	< ± 0.002	
温度范围	补偿范围	°C(°F)	-10 to +40 [-14 to +104]	
	操作范围		-40 to +65 [-40 to +149]	
	安全存储温度		-40 to +80 [-40 to +176]	
激励电压	推荐范围	V AC/DC	5 - 15	
	最大允许		15	
终端阻抗	输入电阻	Ω	766 ± 10	
	输出电阻		700 ± 3	
绝缘阻抗 @50VDC	MΩ	> 5000		
防爆电压	V AC	> 500		
密封型式 / IP 等级		激光焊接 / IP68		
载荷限制	安全载荷	% of E <sub>max</sub>	150	
	极限载荷		200	
材质	弹性体	合金钢镀镍		
	电缆线	Φ6; 4-wire; PVC		
电缆线长度	ft	52.5		
重量; 名义值	lb	25-40K	50-75K	100K
		12.0	18.0	40.0
疲劳寿命	cycles @E <sub>max</sub>	> 1,000,000		
最大形变量; 名义值	mm	< 1.5		

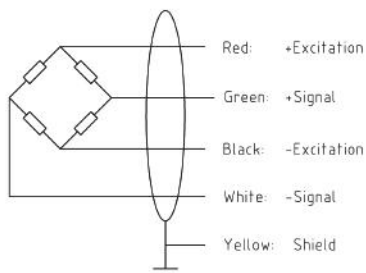
### 注:

<sup>1)</sup> 该误差综合了非线性误差和滞后误差

<sup>2)</sup> 根据OIML R60 and NIST HB44, 考虑了综合误差与灵敏度温度影响后的总的的影响量

<sup>3)</sup> AL = 施加载荷

Cable Colour Code: (4-wire circuit)



Shield connected to load cell body

### 可互换产品:

制造商	型号
Vishay Sensortronics	65040A
Vishay Celtron	DLB
Rice lake	RL75040