



主要特点:

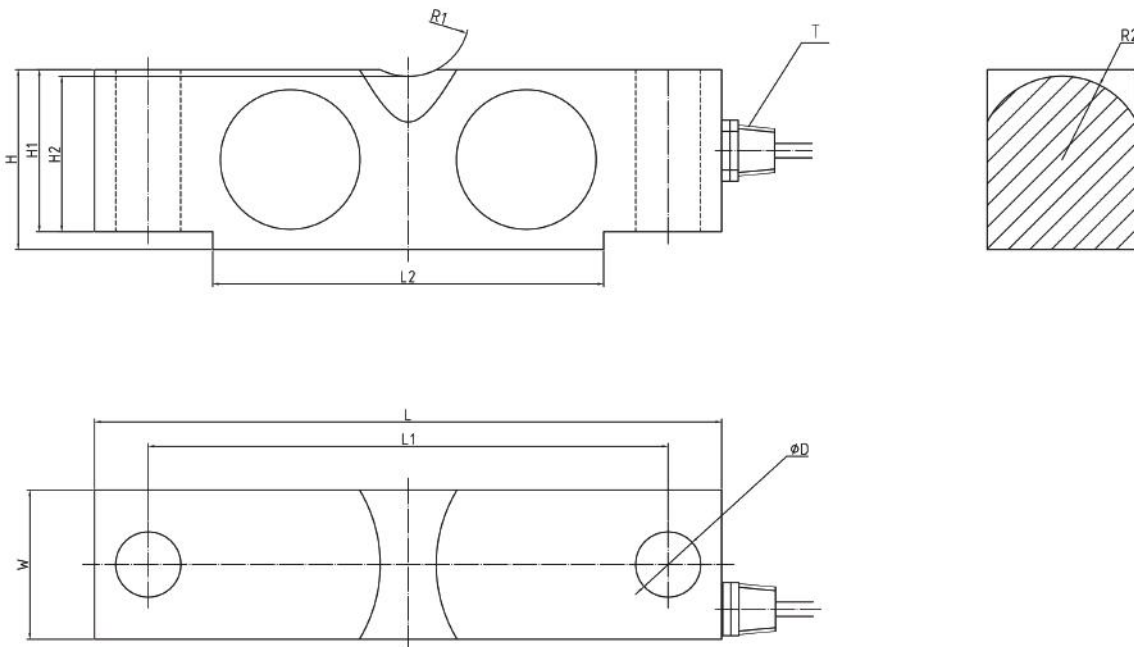
- 材质: 合金钢
- 量程范围: 10klb 到200klb
- 认证NTEP HB44, CE and RoHS
- 密封等级: IP68
- 适合汽车衡, 大量程料罐秤及其他电子称重设备。
- 高精度可达到NTEP III L 10000 及高可靠性。



产品描述:

DB958A 是双剪切梁结构传感器, 两端受力, 中间采用马鞍型结构作为可复位的支撑受力线, 力可以能够正确的加载过来。该传感器可以应用在汽车衡, 大型料罐秤和轨道衡上。设计两端螺栓锁紧固定, 整体合金钢材质, 完全焊接密封确保良好的防水密封性能。

尺寸 (mm&inch):



| Rated Capacity | L | L1 | L2 | W | H | H1 | H2 | φD | R1 | R2 | T |
|----------------|-------|-------|-------|------|------|------|------|------|------|------|-----------|
| lb/inches | | | | | | | | | | | |
| 10K-25K | 7.75 | 6.50 | 4.93 | 1.69 | 1.94 | 1.70 | 1.63 | 0.68 | 0.75 | 0.90 | 1/4-18NPT |
| 40K | 10.25 | 8.50 | 6.39 | 1.94 | 2.44 | 2.10 | 2.00 | 0.82 | 1.00 | 1.12 | 1/4-18NPT |
| 50K-75K | 10.25 | 8.50 | 6.39 | 2.44 | 2.94 | 2.65 | 2.54 | 1.06 | 1.00 | 1.37 | 1/2-14NPT |
| 100K | 15.25 | 12.75 | 8.99 | 2.90 | 3.86 | 3.43 | 3.30 | 1.62 | 1.50 | 1.80 | 1/2-14NPT |
| 200K | 19.25 | 15.25 | 11.25 | 3.80 | 5.79 | 5.12 | 4.44 | 1.62 | 2.00 | 2.37 | 1/2-14NPT |

DB958A系列 称重传感器技术指标

| 参数 | 单位 | 技术指标 | | | | |
|--------------------------|--------------------------|-------------------------------------|--------------------------|---------|-----------|------|
| 型号 | | DB958A | | | | |
| 最大秤量 (E _{max}) | lbs | 10K; 25K; 40K; 50K; 75K; 100K; 200K | | | | |
| 最小静载荷 | lb | 0 | | | | |
| 灵敏度输出 | mV/V | 3.0 ± 0.1% | | | | |
| 零点载荷输出 | % of E _{max} | ± 1 | | | | |
| 重复性误差 | % of AL ³⁾ | < ± 0.05 | | | | |
| 蠕变; 30 min | % of AL | < ± 0.02 | | | | |
| 最小净负荷输出恢复值 (DR); 30 min | % of AL | < ± 0.02 | | | | |
| 温度影响 | 最小净负荷输出 | % of E _{max} /°C | < ± 0.002 | | | |
| | 灵敏度输出 ²⁾ | % of AL/°C | < ± 0.002 | | | |
| 温度范围 | 补偿范围 | °C(°F) | -10 to +40 [+14 to +104] | | | |
| | 操作范围 | | -40 to +65 [-40 to +149] | | | |
| | 安全存储温度 | | -40 to +80 [-40 to +176] | | | |
| 激励电压 | 推荐范围 | V AC/DC | 5 - 15 | | | |
| | 最大允许 | | 15 | | | |
| 终端阻抗 | 输入电阻 | Ω | 766 ± 10 | | | |
| | 输出电阻 | | 700 ± 3 | | | |
| 绝缘阻抗 @50VDC | MΩ | | > 5000 | | | |
| 防爆电压 | V AC | | > 500 | | | |
| 密封型式 / IP 等级 | | | 激光焊接 / IP68 | | | |
| 载荷限制 | 安全载荷 | % of E _{max} | 150 | | | |
| | 极限载荷 | | 200 | | | |
| 材质 | 弹性体 | | 合金钢镀镍 | | | |
| | 电缆线 | | Φ6; 4-wire; PVC | | | |
| 电缆线长度 | ft | 10K ... 40K | 50K ... 200K | | | |
| | | 40.0 | 52.5 | | | |
| 重量; 名义值 | lb | 10K-25K | 40K | 50K-75K | 100K-125K | 200K |
| | | 8 | 13 | 19 | 40 | 100 |
| 疲劳寿命 | cycles @E _{max} | | > 1,000,000 | | | |
| 最大形变量; 名义值 | mm | | < 1.5 | | | |

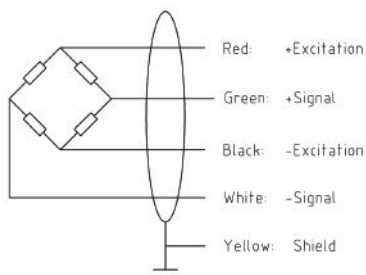
注:

¹⁾ 该误差综合了非线性误差和滞后误差

²⁾ 根据OIML R60 and NIST HB44, 考虑了综合误差与灵敏度温度影响后的总的的影响量

³⁾ AL = 施加载荷

Cable Colour Code: (4-wire circuit)



Shield connected to load cell body

可互换产品:

| 制造商 | 型号 |
|---------------------------|---------|
| Vishay Sensortronics | 65058A |
| Vishay Celtron | CLB |
| Vishay Revere transducers | 5303 |
| Rice lake | RL75040 |