

主要特点:

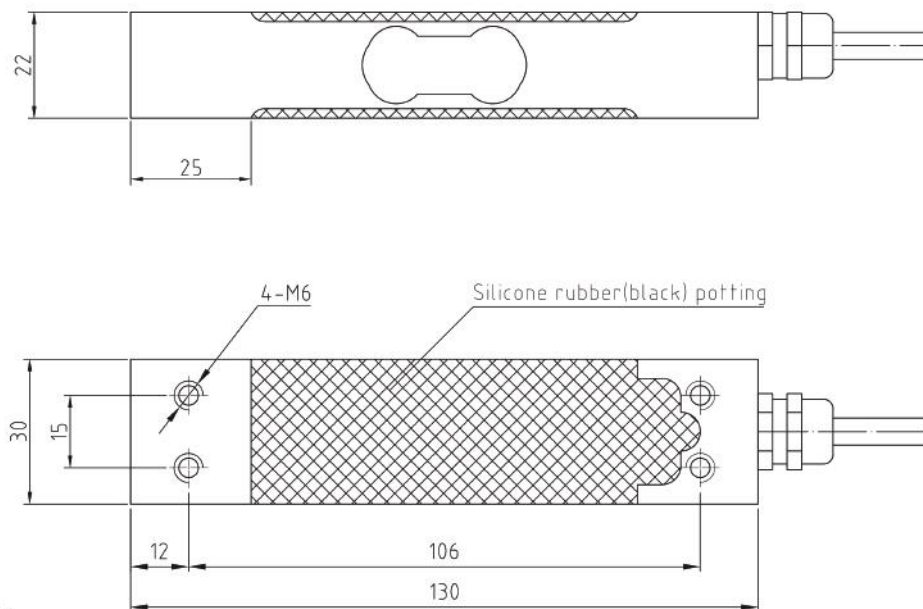
- 材质: 不锈钢
- 量程范围: 10kg 到50kg
- 认证OIML R60, NTEP HB44, CPA, CE and RoHS
- 密封等级: IP67
- 采用特殊黑色胶水密封, 且应变计采用带有纳米级胶水的特殊涂层, 加强防护
- 适合平台秤, 包装秤, 分选设备, 袋式灌装设备, 瓶式罐装设备以及过程称重应用等
- 最大秤台尺寸: 300*350mm



产品描述:

SP530S 是一款设计经典标准不锈钢单点式传感器, 具有体积小, 小量程特点, 是很多称重设备经常用到的理想传感器, 采用特殊黑色胶水一体化密封工艺确保产品应用的可靠性和长久性。工业级标准外形尺寸和安装尺寸适用于称重设备新制造商或现存设备里在维护维修的过程中传感器的理想替代品。

尺寸 (mm&inch):



Cable Colour Code

Green	+Excitation
Black	-Excitation
Red	+Signal
White	-Signal
Yellow	Shield

Shield connected to load cell body

SP530S系列 称重传感器技术指标

参数		单位	技术指标	
型号			SP530S	
最大称量 (E _{max})		kg	10 / 30 / 50	
准确度等级 ¹⁾²⁾			C3	C6
最小静载荷		kg	0	
灵敏度输出		mV/V	2.0 ± 0.2	
零点载荷输出		% of E _{max}	± 2	
重复性误差		% of AL ³⁾	< ± 0.010	< ± 0.005
蠕变; 30 min		% of AL	< ± 0.017	< ± 0.0083
最小净负荷输出恢复值 (DR); 30 min		% of AL	< ± 0.017	< ± 0.0083
温度影响	最小净负荷输出	% of E _{max} /°C	< ± 0.0020	< ± 0.0014
	灵敏度输出 ²⁾	% of AL/°C	< ± 0.0012	< ± 0.0006
温度范围	补偿范围	°C(°F)	-10 to +40 [+14 to +104]	
	操作范围		-40 to +65 [-40 to +149]	
	安全存储温度		-40 to +80 [-40 to +176]	
激励电压	推荐范围	V AC/DC	5 ~ 15	
	最大允许		15	
终端阻抗	输入电阻	Ω	384 ± 5	
	输出电阻		350 ± 3	
绝缘阻抗 @50VDC		MΩ	> 5000	
防爆电压		V AC	> 500	
密封型式 / IP 等级			表层黑色硅胶密封(应变片特殊涂层) / IP67	
载荷限制	安全载荷	% of E _{max}	150	
	极限载荷		300	
材质	弹性体		不锈钢电解抛光	
	防水接头		不锈钢电解抛光	
	电缆线		Φ5.6; 4-wire; PVC	
电缆线长度		m	3.0	
最大秤盘尺寸		mm	300*350	
偏心负载误差 (OIML R76)		% of AL/cm	< ± 0.0036	
重量; 名义值		kg	0.6	
疲劳寿命		次 @E _{max}	> 1,000,000	
最大形变量; 名义值		mm	< 0.5	
大气压力对零点的影响		Vmin/kPa	< 1.0	
安装螺栓	尺寸 / 等级		M6 / 8.8级以上	
	推荐力矩	N.m	15.0	

注:

¹⁾ 该误差综合了非线性误差和滞后误差

²⁾ 根据OIML R60 and NIST HB44, 考虑了综合误差与灵敏度温度影响后的总的的影响量

³⁾ AL = 施加载荷

可互换产品:

制造商	型号
Mettler-Toledo	SLP530