



主要特点:

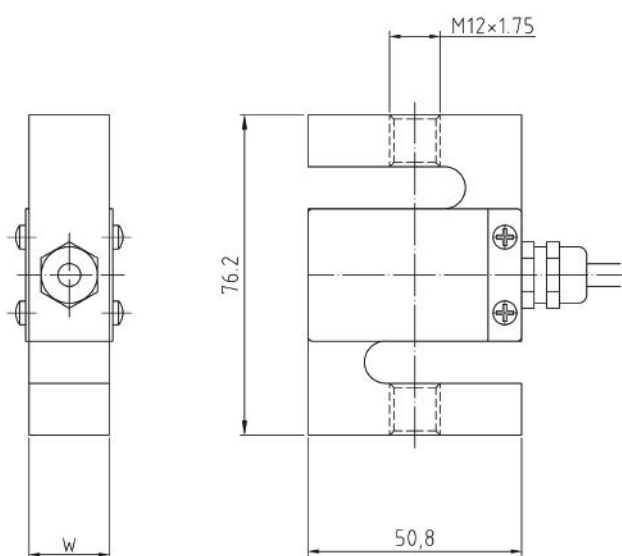
- 材质: 合金钢 (公制螺纹)
- 量程范围: 1KN to 10KN
- 按照ISO 376 测试标准标定。
- 密封等级: IP66
- 适合各类测力设备和过载安全测试应用。
- 高精度可达到ISO 376 class 0.5, 1, 2.



产品描述:

S515是一款方形拉压两用的传感器, 完全高品质硅胶密封, 可以在极端严酷的工况下运行, 量程范围宽, 1KN to 10KN.

尺寸 (mm&inch):



Cable Colour Code

Red	+Excitation
Black	-Excitation
Green	+Signal
White	-Signal
Yellow	Shield

Shield connected to load cell body

Rated Cap.	1kN	2kN	5kN	10kN
kN/mm				
W	19.1	19.1	19.1	25.4

S515A系列 称重传感器技术指标

参数	单位	技术指标		
型号		S515A		
最大秤量 (E_{max})	kN	1 / 2 / 5 / 10		
准确度等级 ¹⁾²⁾		0.5	00	
最小静载荷	N	0		
灵敏度输出	mV/V	3.0 ± 0.003		
零点载荷输出	% of E_{max}	± 1		
重复性误差	% of AL ³⁾	< ± 0.010	< ± 0.006	
蠕变; 30 min	% of AL	< ± 0.017	< ± 0.010	
最小净负荷输出恢复值 (DR); 30 min	% of AL	< ± 0.017	< ± 0.010	
温度影响	最小净负荷输出	% of $E_{max}/^{\circ}C$	< ± 0.0020	< ± 0.0014
	灵敏度输出 ²⁾	% of AL/ $^{\circ}C$	< ± 0.0012	< ± 0.0007
温度范围	补偿范围	$^{\circ}C(^{\circ}F)$	-10 to +40 [+14 to +104]	
	操作范围		-40 to +65 [-40 to +149]	
	安全存储温度		-40 to +80 [-40 to +176]	
激励电压	推荐范围	V AC/DC	5 ~ 15	
	最大允许		15	
终端阻抗	输入电阻	Ω	384 ± 5	
	输出电阻		350 ± 3	
绝缘阻抗 @50VDC		M Ω	> 5000	
防爆电压		V AC	> 500	
密封型式 / IP 等级			硅胶密封 / IP66	
载荷限制	安全载荷	% of E_{max}	140	
	极限载荷		200	
材质	弹性体		合金钢镀镍	
	电缆线		Φ5.6; 4-wire; PVC	
电缆线长度		m	5.0	
重量; 名义值		kg	1-5 kN	10 klb
			0.8	1.0
疲劳寿命		次 @ E_{max}	> 1,000,000	
最大形变量; 名义值		mm	< 1.0	
大气压力对零点的影响		Vmin/kPa	< 1.0	

注:

¹⁾ 该误差综合了非线性误差和滞后误差

²⁾ 根据OIML R60 and NIST HB44, 考虑了综合误差与灵敏度温度影响后的总的影响量

³⁾ AL = 施加载荷