



主要特点:

- 材质: 合金钢 (公制螺纹)
- 量程范围: 50kg to 3t
- 认证OIML R60, NTEP HB44, CPA, CE and RoHS
- 密封等级: IP66 / IP68
- 适合各类过程称重的料罐秤及各类测力设备
- 高精度可达到OIML R60 C5及高可靠性

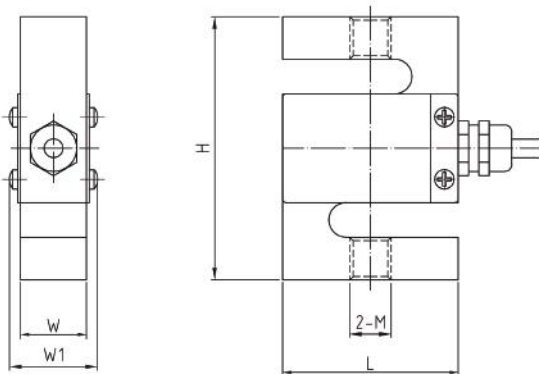


产品描述:

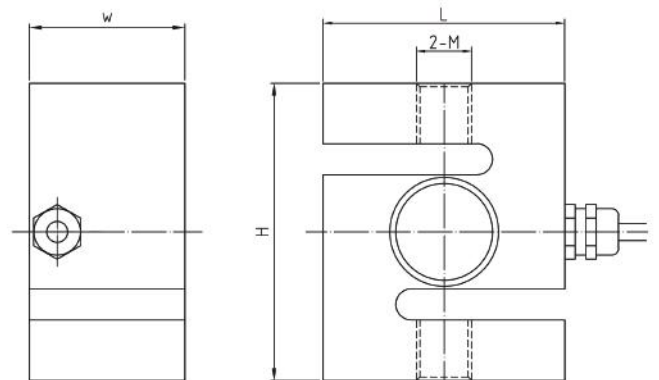
S525是一款方形拉压两用的传感器, 结构更紧凑低矮, 适合小空间使用, 完全激光焊接密封, 可以在极端严酷的工况下运行, 量程范围宽, 50kg to 3t.

尺寸 (mm&inch):

Capacity: 50kg-1,000kg



Capacity: 2,000kg-3,000kg



Rated Capacity	L	H	W	W1	M
kg/mm					
50-200	50.8	76.2	18.5	24.5	M10×1.0
300	50.8	76.2	24.4	30.4	M10×1.0
500	50.8	76.2	24.4	30.4	M12×1.0
1,000	50.8	76.2	36.0	42.0	M12×1.0
2,000	70.0	86.0	45.0	-	M16×1.5
3,000	80.0	100	50.0	-	M18×1.5

Cable Colour Code

Green	+Excitation
Black	-Excitation
White	+Signal
Red	-Signal
Yellow	Shield

Shield connected to load cell body

## S525A系列 称重传感器技术指标

参数	单位	技术指标		
型号		S525A		
最大秤量 (E <sub>max</sub> )	kg / t	50; 100; 200; 300; 500; 1000 / 2; 3		
准确度等级 <sup>1)2)</sup>		C3	C5	
最小静载荷	kg	0		
灵敏度输出	mV/V	2.0 ± 0.002		
零点载荷输出	% of E <sub>max</sub>	± 1		
重复性误差	% of AL <sup>3)</sup>	< ± 0.010	< ± 0.006	
蠕变; 30 min	% of AL	< ± 0.017	< ± 0.010	
最小净负荷输出恢复值 (DR); 30 min	% of AL	< ± 0.017	< ± 0.010	
温度影响	最小净负荷输出	% of E <sub>max</sub> /°C	< ± 0.0020	< ± 0.0014
	灵敏度输出 <sup>2)</sup>	% of AL/°C	< ± 0.0012	< ± 0.0007
温度范围	补偿范围	°C(°F)	-10 to +40 [+14 to +104]	
	操作范围		-40 to +65 [-40 to +149]	
	安全存储温度		-40 to +80 [-40 to +176]	
激励电压	推荐范围	V AC/DC	5 ~ 15	
	最大允许		15	
终端阻抗	输入电阻	Ω	384 ± 5	
	输出电阻		350 ± 3	
绝缘阻抗 @50VDC	MΩ	> 5000		
防爆电压	V AC	> 500		
密封型式 / IP 等级		Cap. ≤1000kg: 硅胶密封 / IP66		
		Cap. ≥2t: 激光焊接 / IP68		
载荷限制	安全载荷	% of E <sub>max</sub>	150	
	极限载荷		300	
材质	弹性体	合金钢镀镍		
	电缆线	Φ5.6; 4-wire; PVC		
电缆线长度	m	5.0		
重量; 名义值	kg	50-1000kg	2t	3t
		0.8	1.6	2.4
疲劳寿命	次 @E <sub>max</sub>	> 1,000,000		
最大形变量; 名义值	mm	< 0.5		
大气压力对零点的影响	Vmin/kPa	< 1.0		

### 注:

<sup>1)</sup> 该误差综合了非线性误差和滞后误差

<sup>2)</sup> 根据OIML R60 and NIST HB44, 考虑了综合误差与灵敏度温度影响后的总的影响量

<sup>3)</sup> AL = 施加载荷

### 可互换产品:

制造商	型号
Mettler Toledo	TSC/TSB