



主要特点:

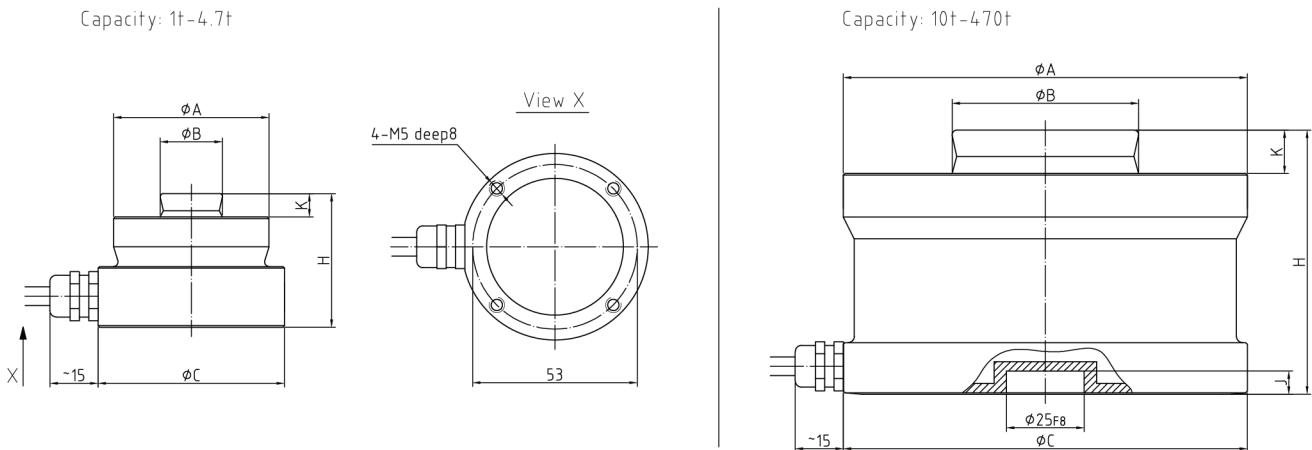
- 数据传输: CANopen, 125kbit/秒
- 材质: 不锈钢
- 量程范围: 1t 到470t
- 认证OIML R60, NTEP HB44, CPA, CE and RoHS
- 密封等级: IP68
- 适合汽车衡及大量程料罐秤。
- 高精度可达到OIML R60 C3 及高可靠性。



产品描述:

R520SD 真正意义上带自补偿功能的数字传感器, 采用更快的CANopen总线数据传输协议, 压式受力方式, 量程范围大, 量程范围从1吨 到470吨。广泛适用于汽车衡和重型过程称重工业行业。电解抛光表面能够使表面清洗容易, 是就地清洗和消毒称重场合的理想传感器。全不锈钢材质, 全激光焊接密封。同时, 它设计具有中间带弧度顶点的顶杆, 能够垂直方向受力, 使得测力更精确。

尺寸 (mm&inch):



Rated Capacity	1t	2.2t	4.7t	10t	15t	22t	33t	47t	68t	100t	150t	220t	330t	470t
t/mm														
φA	50	50	50	75	75	75	95	130	130	150	150	225	225	270
φB	20	20	20	30	30	30	40	60	60	70	70	100	100	100
φC	60	60	60	75	75	75	95	130	130	150	150	225	225	270
H	4.3	4.3	4.3	50	50	50	65	75	85	90	100	130	145	170
J	-	-	-	7	7	7	7	7	7	7	7	10	10	10
K	7.5	7.5	7.5	6.5	6.5	6.5	10	14	14	16	16	24	24	28

R520SD 称重传感器技术指标

参数	单位	技术指标					
型号		R520SD					
额定容量 (E _{max})	t	1t ... 470t					
灵敏度输出	d	440,000 [0.5kg/220t]					
通讯类型		CAN					
通讯协议		CAN open					
通讯速率	kbit/秒	125					
精度等级 ¹⁾²⁾		C3					
最小静载荷	kg	50					
零点载荷输出	% of E _{max}	± 1					
Y-值		10000					
重复性误差	% of AL ³⁾	< ± 0.02					
蠕变; 30 min	% of AL	< ± 0.0167					
最小净负荷输出恢复值 (DR); 30 min	% of AL	< ± 0.0167					
温度影响	最小净负荷输出	% of E _{max} /°C	< ± 0.0016				
	灵敏度输出 ²⁾	% of AL/°C	< ± 0.00133				
温度范围	补偿范围	°C(°F)	-10 to +40 [+14 to +104]				
	操作范围		-30 to +65 [-22 to +149]				
	安全存储温度		-40 to +80 [-40 to +176]				
激励电压	推荐范围	V AC/DC	12 或 24				
	最大允许		7.5-28				
雷击防护		A	29000				
浪涌防护装置			内置				
绝缘阻抗 @50VDC		MΩ	> 5000				
防爆电压		V AC	> 500				
密封型式 / IP 等级			激光焊接 / IP68 69k				
载荷限制	安全载荷	% of E _{max}	150				
	极限载荷		200				
材质	弹性体		不锈钢				
	电缆线		Φ6-7; 4-wire; PVC				
电缆线长度	m	1t ... 4.7t	10t ... 33t	47t ... 470t			
		6	12	16			
重量; 名义值	kg	1t~4.7t	10t~22t	33t	47t~68t	100~150t	220~470t
		0.7	1.3	2.1	4.6	8.0	22/29/50
疲劳寿命		cycles @E _{max}	> 1,000,000				
最大形变量; 名义值		mm	< 1.0				

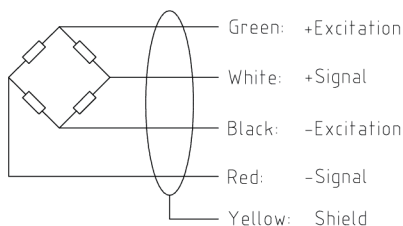
注:

¹⁾ 该误差综合了非线性误差和滞后误差

²⁾ 根据OIML R60 and NIST HB44, 考虑了综合误差与灵敏度温度影响后的总的影响量

³⁾ AL = 施加载荷

Cable Colour Code: (4-wire circuit)



Shield connected to load cell body