

EM291-M

多通道称重变送器

EM291-M 是主要面对工业现场称重变送需求而开发的多通道导轨式称重显示控制器。最多支持4路模拟秤台接入，高性价比；超薄的壳体设计，35mm导轨安装，节省柜体空间；支持Profinet, EtherNet/IP工业总线，广泛应用于工业称重场景。



功能特点

精心选材

- 不锈钢外壳，工业质感强结构紧凑；
- 外形小巧，标准35mm导轨安装，节省安装空间

菜单配置

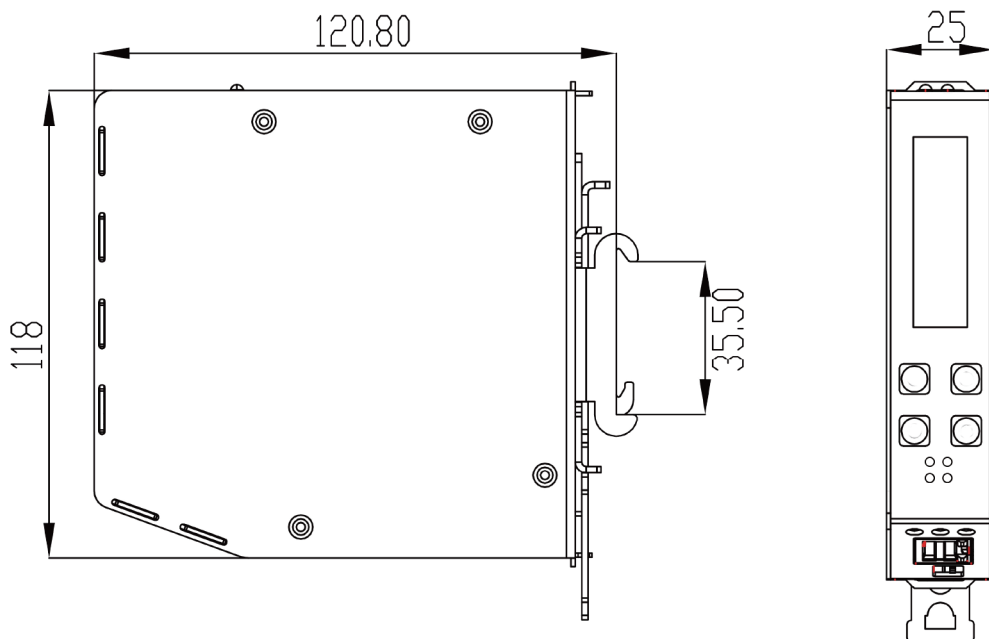
- 支持中、英文，按键操作
- 模拟秤台：支持4路模拟秤台接入，高性价比

通讯接口

- 通讯串口：RS485
- 工业总线：Profinet, EtherNet/IP



安装尺寸



单位：mm

技术参数

产品型号	EM291-M
电 压	18-36VDC
使用温度 (°C)	-20°C ~ +60°C
显 示 屏	1.71寸OLED点阵显示
最大检定分度数 (e)	3000
最大显示分度数 (d)	100000
传感器数量	支持4通道, 每通道最多4个350欧姆称重传感器 (2或3mV/V)
AD最大采样速率	300Hz
称重传感器激励电压	5VDC
最小灵敏度	1 μ V/e
准确度等级	III 级
按键功能	4键按键
通讯协议	命令输出; 连续输出; Modbus RTU
标定功能	砝码标定; 免砝码标定; 远程标定
量 程	1-500,000kg (默认60)
分 度 值	0.001/0.002/0.005
	0.01/0.02/0.05
	1/2/5
	10/20/50
通讯接口	1路RS485 (隔离)
波 特 率	1200, 2400, 4800, 9600 (默认), 19200, 38400, 57600
工业总线	Profinet 或 EtherNet/IP