

# EM205

## 称重显示控制器

EM205 是工业级称重显示控制器，红色数码管显示重量值，配合多个LED显示仪表状态信息，采用24位Σ-Δ ADC,实现快速、精准称重；标配常用的通讯接口和DIO，可广泛用于台秤、平台秤等，是一款高性价比称重仪表。



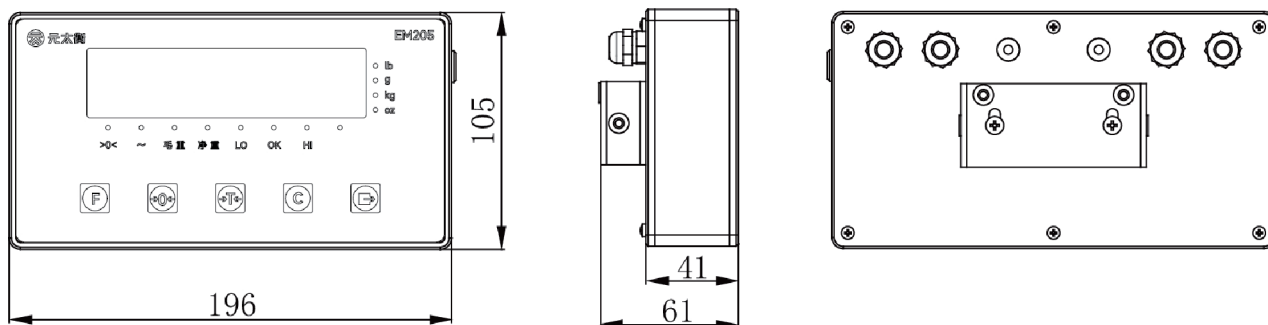
### 功能特点

- 可靠的性能**
  - 防尘结构适合恶劣环境
- 通讯接口**
  - 1路RS232, 1路RS485
  - 标配DIO: 2路输入, 4路输出
- 灵活的应用**
  - 基本称重、检重、计数、累加、动物称重



### 安装尺寸

单位: mm



## 技术参数

产品型号	EM205
电 压	100~240VAC 50/60HZ
使用温度 (°C)	-20 ~ +60
显 示 屏	LED数码管
最大检定分度数 (e)	4000
最大显示分度数 (d)	100000
传感器数量	最多4个350欧姆称重传感器
称重传感器激励电压	5VDC
最小灵敏度	1 $\mu$ V/e
准确度等级	III 级
按键功能	5键按键
通讯协议	命令输出; 连续输出; 打印
标定功能	砝码标定; 远程标定
量 程	1-500,000kg (默认60)
分 度 值	0.001/0.002/0.005
	0.01/0.02/0.05 (默认0.01)
	0.1/0.2/0.5
	1/2/5
	10/20/50
串 口	1路RS232 (隔离), 1路RS485 (隔离)
波 特 率	1200, 2400, 4800, 9600 (默认), 19200, 38400, 57600
DIO接口	2路输入 (光耦隔离) / 4路输出 (继电器触点)
材 质	铝
固定方式	通过可调角度的安装支架安装到墙面、桌面或立柱上
基本应用	可用于基本称重、检重、计数、累加、动物称重等