



主要特点:

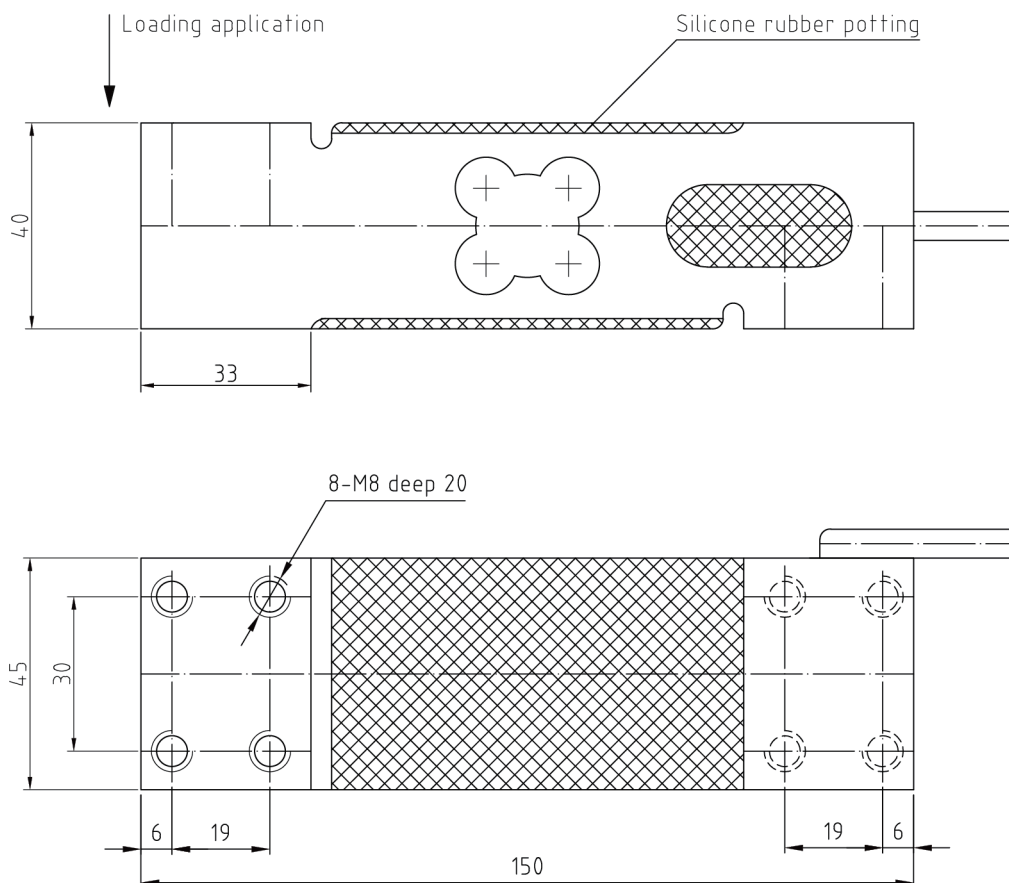
- 材质: 铝合金
- 量程范围: 50kg 到250kg
- 认证OIML R60, NTEP HB44, CPA, CE, and RoHS
- 密封等级: IP66
- 适合计价秤, 平台秤及其他电子称重设备。
- 最大秤台尺寸: 400*500mm



产品描述:

SP1245是一款设计经典标准铝合金单点式传感器, 具有体积小, 中等量程特点, 是很多称重设备经常用到的理想传感器, 胶封一体化密封工艺确保产品应用的可靠性和长久性。工业级标准外形尺寸和安装尺寸适用于称重设备新制造商或现存设备里在维护维修的过程中传感器的理想替代品。除了常见衡器设备应用, 也可以作为测力测控行业。

尺寸 (mm&inch):



SP1245系列 称重传感器技术指标

参数	单位	技术指标		
型号		SP1245		
最大称量 (E _{max})	kg	100 / 200 / 300 / 400 / 500		
准确度等级 ¹⁾²⁾		C3	C6 ⁴⁾	
最小静载荷	kg	0		
灵敏度输出	mV/V	2.0 ± 0.2		
零点载荷输出	% of E _{max}	± 2		
重复性误差	% of AL ³⁾	< ± 0.010	< ± 0.005	
蠕变; 30 min	% of AL	< ± 0.017	< ± 0.0083	
最小净负荷输出恢复值 (DR); 30 min	% of AL	< ± 0.017	< ± 0.0083	
温度影响	最小净负荷输出	% of E _{max} /°C	< ± 0.0020	< ± 0.0014
	灵敏度输出 ²⁾	% of AL/°C	< ± 0.0012	< ± 0.0006
温度范围	补偿范围	°C(°F)	-10 to +40 [+14 to +104]	
	操作范围		-10 to +50 [+14 to +122]	
	安全存储温度		-30 to +70 [-22 to +158]	
激励电压	推荐范围	V AC/DC	5 ~ 15	
	最大允许		15	
终端阻抗	输入电阻	Ω	403 ± 5	
	输出电阻		350 ± 3	
绝缘阻抗 @50VDC	MΩ	> 5000		
防爆电压	V AC	> 500		
密封型式 / IP 等级		硅胶密封 / IP66		
载荷限制	安全载荷	% of E _{max}	150	
	极限载荷		300	
材质	弹性体		铝合金 阳极氧化	
	电缆线		Φ5.6; 4-wire; PVC	
电缆线长度	m	2.0		
最大秤盘尺寸	mm	400*500		
偏心负载误差 (OIML R76)	% of AL/cm	< ± 0.0025		
重量; 名义值	kg	0.7		
疲劳寿命	次 @E _{max}	> 1,000,000		
最大形变量; 名义值	mm	< 0.5		
大气压力对零点的影响	Vmin/kPa	< 1.0		
安装螺栓	尺寸 / 等级		M8 / 8.8级以上	
	推荐力矩	N.m	100-300kg: 25; 400-500kg: 30	

注:

¹⁾ 该误差综合了非线性误差和滞后误差

²⁾ 根据OIML R60 and NIST HB44, 考虑了综合误差与灵敏度温度影响后的总的的影响量

³⁾ AL = 施加载荷

⁴⁾ OIML R60 C6 最大量程300kg

Cable Colour Code

Red	+Excitation
Black	-Excitation
Green	+Signal
White	-Signal
Yellow	Shield

Shield not connected to load cell body